



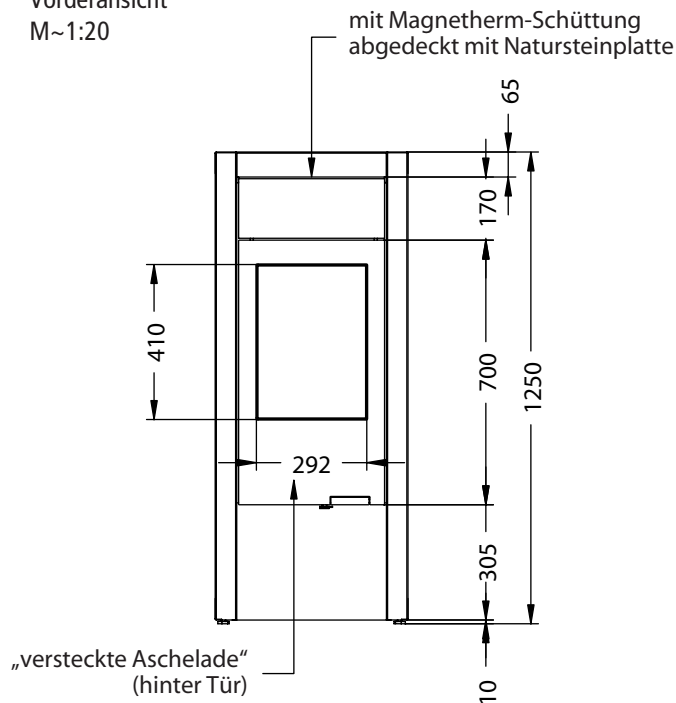
Die Abbildungen und Zeichnungen sind urheberrechtlich geschützt. Verwertung oder Veröffentlichung, auch einzelner Details, nur mit unserer Genehmigung. Technische Änderungen vorbehalten.

All representations and drawings are copyrighted. Utilisation or publication, also single details, only with our written approval. Technical data are subject to change without notice.

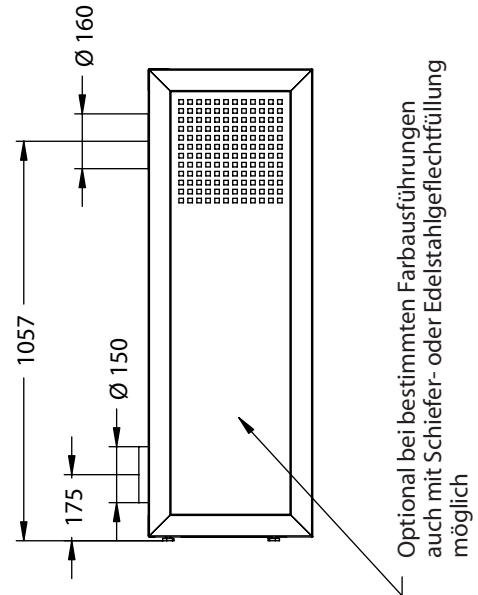
Droit de reproduction interdit (loi du 11 mars 1957)
L'utilisation, par quelque procédé que ce soit, même partielle, ne peut se faire qu'avec notre consentement. La société SPARTHHERM se réserve le droit de modifier ses appareils sans Préavis.

Illustrazioni e disegni sono protetti da diritti d'autore. Utilizzo o pubblicazione, anche parziale, esclusivamente con la nostra autorizzazione. Ci riserviamo la facoltà di apportare modifiche o migliorie tecniche.

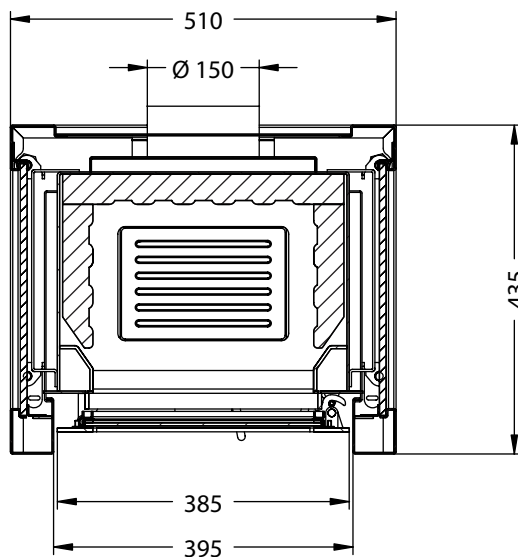
Vorderansicht
M~1:20



Seitenansicht
M~1:20



Horizontalschnitt
M~1:10



Stand: Juli 2007

Die Abbildungen und Zeichnungen sind urheberrechtlich geschützt. Verwertung oder Veröffentlichung, auch einzelner Details, nur mit unserer Genehmigung. Technische Änderungen vorbehalten.

All representations and drawings are copyrighted. Utilisation or publication, also single details, only with our written approval. Technical data are subject to change without notice.

Droit de reproduction interdit (loi du 11 mars 1957) L'utilisation, par quelque procédé que ce soit, même partielle, ne peut se faire qu'avec notre consentement. La société SPARTHERM se réserve le droit de modifier ses appareils sans Préavis.

Illustrazioni e disegni sono protetti da diritti d'autore. Utilizzo o pubblicazione, anche parziale, esclusivamente con la nostra autorizzazione. Ci riserviamo la facoltà di apportare modifiche o migliorie tecniche.