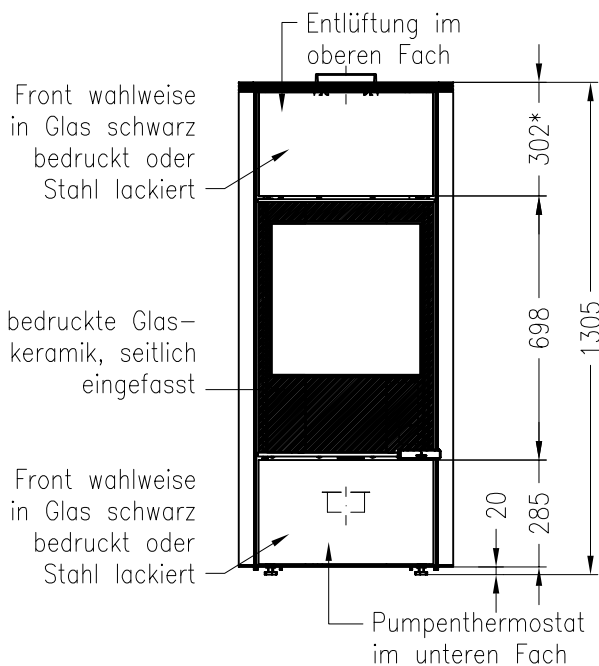
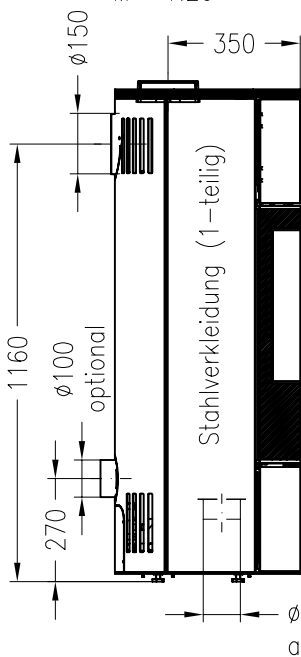


Kaminofen Senso M – H₂O (nur Feststehend)

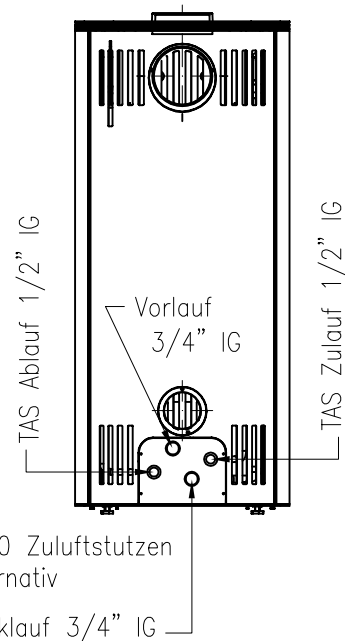
Vorderansicht
M ~1:20



Seitenansicht
M ~1:20

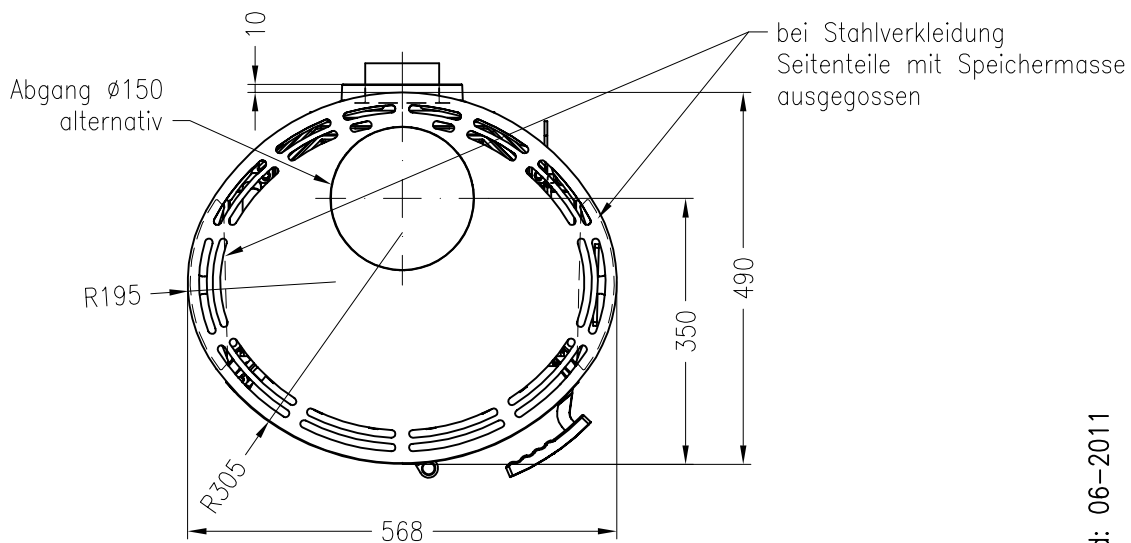


Rückansicht
M ~1:20



* bei Keramikverkleidung 308mm

Draufsicht
M ~1:10



ACHTUNG! Drehbare Variante und auch zusätzlicher Speicher bei H₂O-Version nicht möglich !

Stand: 06-2011

Alle Abbildungen und Zeichnungen sind urheberrechtlich geschützt.
Verwertung oder Veröffentlichung, auch einzelner Details, nur mit unserer Genehmigung.
Technische Änderungen und Irrtümer vorbehalten!