

Пристенные облицовки серии АРЕНА для топок SPEEDY 1 Vh



Вариант пристенной облицовки **ЛЕДА** с банкетами «мидл»
Материал – Мрамор Jurassic
Возможные варианты изготовления из мрамора:

- Rosa Verona
- Rosa Tea
- Sicilia Oro
- Crema Nuova
- Crema Gold
- Emperador Dark
- Verde Guatemala

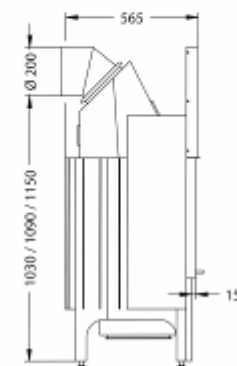
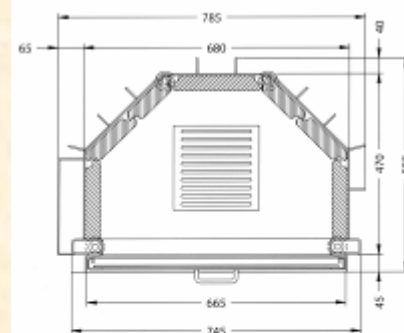


Каминная топка **SPEEDY 1 Vh**

(Высота стекла – 51 см, 57 см)

Номинальная мощность – 9 кВт

Вес – 200 кг



Пристенные облицовки серии АРЕНА для топок SPEEDY 1 Vh

Вариант пристенной облицовки

ЛЕДА

с деревянной балкой и
банкетами «гранд А»

Материал – мрамор Rosa Tea

Возможные варианты

изготовления из мрамора:

- Rosa Verona
- Jurassic
- Sicilia Oro
- Crema Nuova
- Crema Gold



Вариант пристенной облицовки

ЛЕДА

с деревянной балкой

Материал – мрамор

-Verde Guatemala

Возможные варианты

изготовления из мрамора:

- Rosa Tea
- Rosa Verona
- Jurassic
- Sicilia Oro
- Crema Nuova
- Crema Gold
- Emperador Dark

