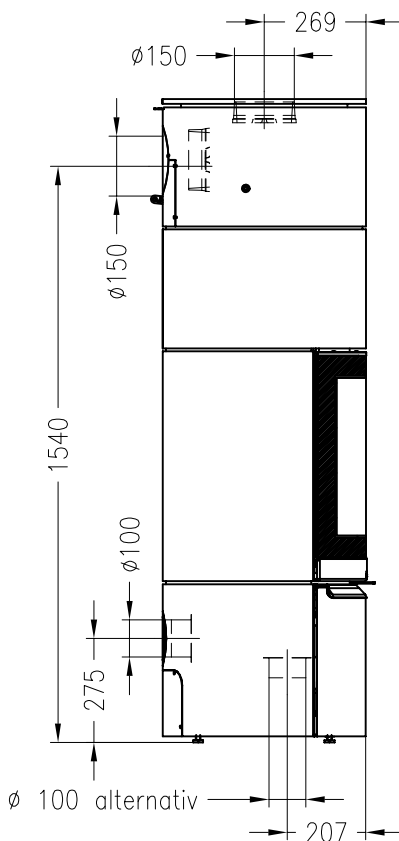
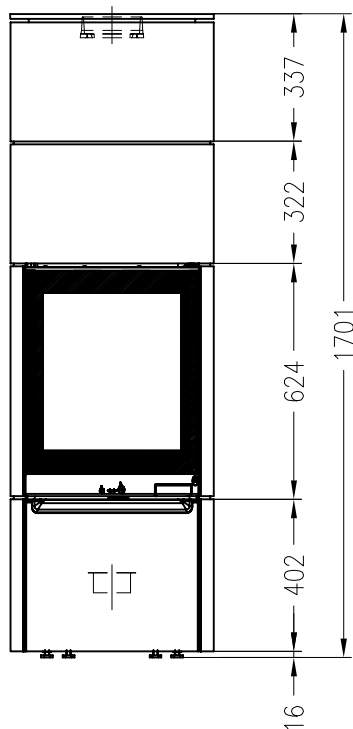
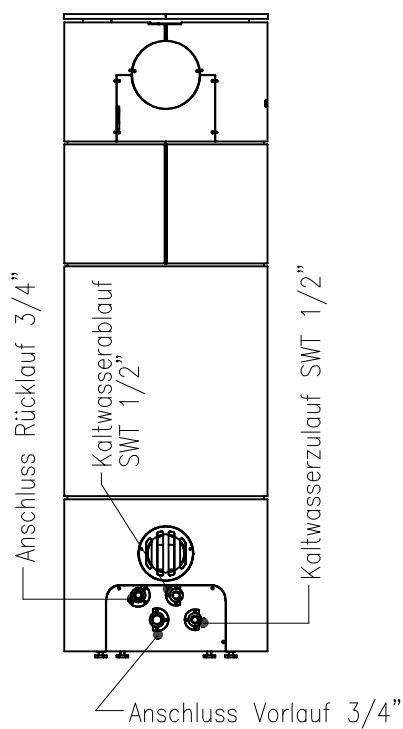


ambiente Kaminofen A4 H20

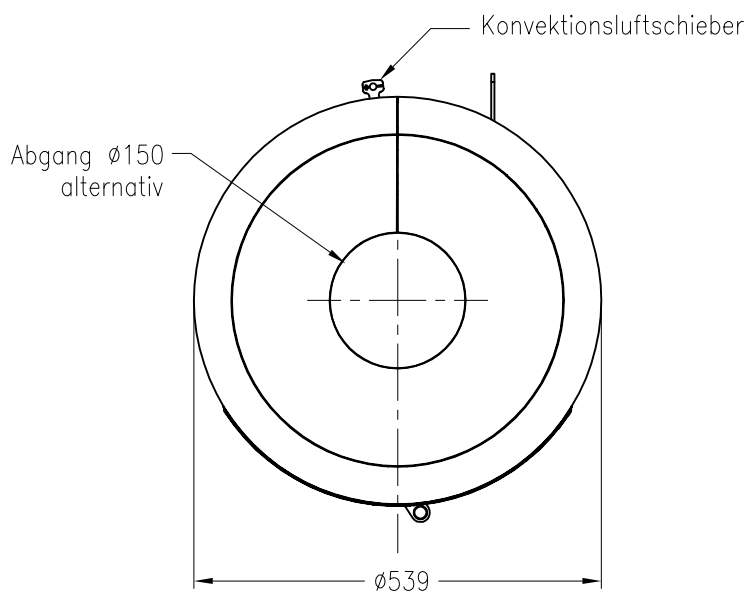
Vorderansicht
M ~1:20



Seitenansicht
M ~1:20



Draufsicht
M ~1:10



Stand: 08-2010

Alle Abbildungen und Zeichnungen sind urheberrechtlich geschützt.
Verwertung oder Veröffentlichung, auch einzelner Details, nur mit unserer Genehmigung.
Technische Änderungen und Irrtümer vorbehalten!