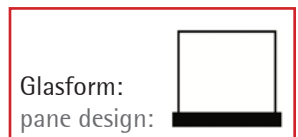
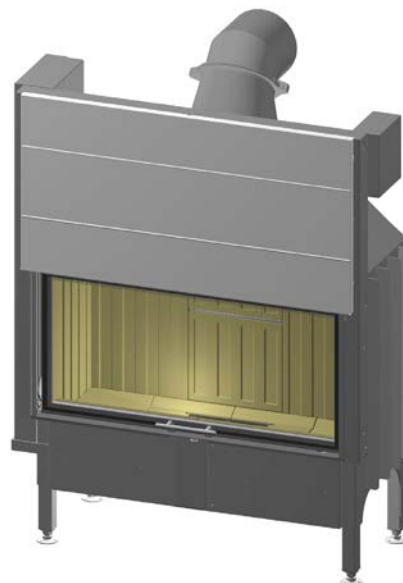


Varia Ah-4S-2



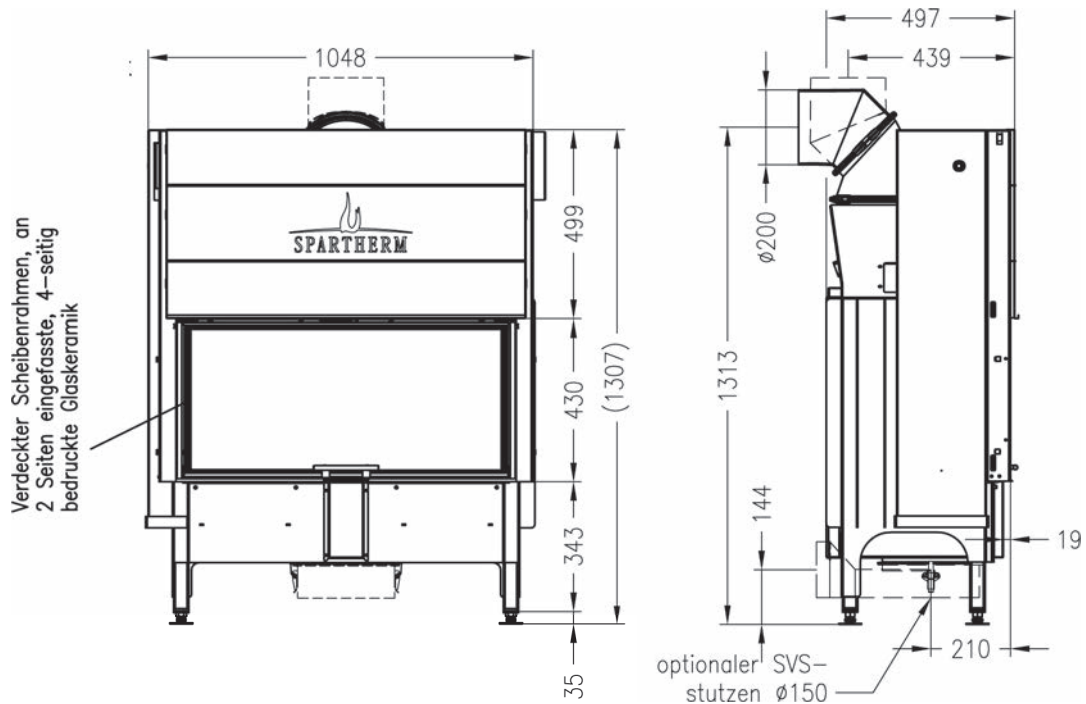
Die Abbildungen und Zeichnungen sind urheberrechtlich geschützt. Verwertung oder Veröffentlichung, auch einzelner Details, nur mit unserer Genehmigung. Technische Änderungen vorbehalten.

All representations and drawings are copyrighted. Utilisation or publication, also single details, only with our written approval. Technical data are subject to change without notice.

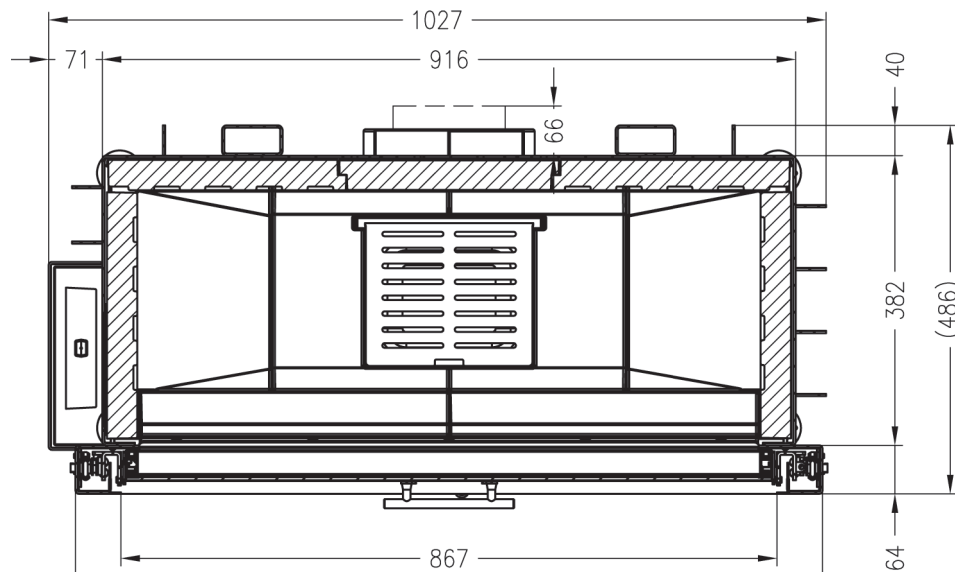


Vorderansicht
front view
M ~ 1:20

Seitenansicht
side view
M ~ 1:20



Horizontalschnitt
horizontal section
M ~ 1:10



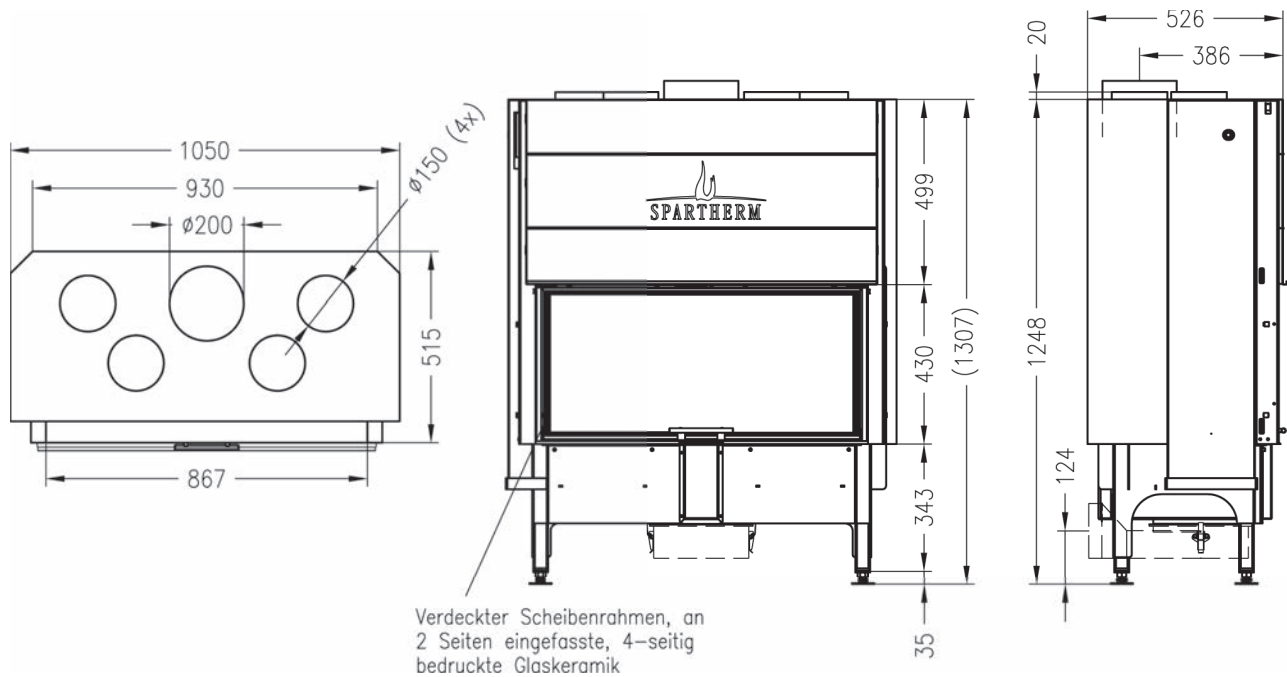
Stand: 07.2012

Die Abbildungen und Zeichnungen sind urheberrechtlich geschützt. Verwertung oder Veröffentlichung, auch einzelner Details, nur mit unserer Genehmigung. Technische Änderungen vorbehalten.

All representations and drawings are copyrighted. Utilisation or publication, also single details, only with our written approval. Technical data are subject to change without notice.



Varia Ah-4S-2



Prüfungen, Werte Zubehör, Kompatibilität

testings, facts, component parts, matches

Prüfungen und Werte - testings and facts	
Bauart A	✓
Bauart A1	✓
BlmSchV 1. Stufe	✓
BlmSchV 2. Stufe	✓
Art. 15a BVG	✓
Geprüft für nachgeschaltete Züge	✗

Zubehör - component parts	
SVS-Stutzen - separate parts	✓
Anschlussstutzen - air connection	✗
Tragrahmen - mounting frame	✓
Sondertragrahmen - special mounting frame	✗
Steckblenden - lateral snap-in covers	✗
Einschubrahmen - push-in frame	✗
Sesam	✓

Vorabdaten / Prüfbericht lag bei Drucklegung noch nicht vor!
 Advance data / inspection report was not yet available before printing!

Kompatibilität mit * - matches with *		
S-Airbox		✗
S-Vent		✓
S-Thermatik		✓
S-Thermatik-Pro		✓
S-Thermatik Global		✗
S-Kamatik		✓
S-Kamatik Plus		✓
S-Kamatik Pro II		✓
Theribox schmal - slim		✓
Theribox breit - wide		✗
Helix Set	S	✗
	M	✗
	L	✗
	XL	✗
Aquabox klein - small		✗
Aquabox groß - large		✗

* in Einzelkombination gewährleistet; multiple Kombinationen auf Anfrage
 * single combination warranted; multiple combination on request

Die Abbildungen und Zeichnungen sind urheberrechtlich geschützt. Verwertung oder Veröffentlichung, auch einzelner Details, nur mit unserer Genehmigung. Technische Änderungen vorbehalten.

All representations and drawings are copyrighted. Utilisation or publication, also single details, only with our written approval. Technical data are subject to change without notice.



Vorabdaten / Prüfbericht lag bei Drucklegung noch nicht vor!
 Advance data / inspection report was not yet available before printing!

Allgemeine Daten - general data		
Nennwärmeleistung (geschlossene Betriebsweise) - nominal heat output (closed structure)	kW	~ 9,0
Wärmeleistungsbereich - thermal output range	kW	~ 6,3 - 11,7
Wirkungsgrad - efficiency	%	> 80,0
Empfohlener Schornsteindurchmesser (bei Mind.-Höhe 5 m D) - recommended flue diameter (with minimum height 5 m D)	mm	200
Abgaskuppeldurchmesser - flue outlet diameter	mm	200
Gewicht (ca.) - weight (approx.)	kg	290
Erforderlicher Mindestquerschnitt für Zu- und Umluft (mit WLM) - required minimum cross section for circulating air (with WAC)	cm ²	~ 700
Erforderlicher Mindestquerschnitt für Um- / und Zuluft - required minimum cross section for circulating air	cm ²	~ 990/1190

Betrieb bei offenem Feuerraum DIN EN 13229 - Mehrfachbelegung des Schornsteins <u>nicht</u> zugelassen Operation with open heating space DIN EN 13229 - Multiple usage of the chimney <u>not</u> permitted		
Abgasmassenstrom - exhaust mass flow	g/s	~ 28,3
Abgastemperatur - exhaust gas temperature	°C	~ 210
Abgastemperatur hinter der Nachschaltheizfläche - exhaust gas temperature behind Additional heating surface	°C	-
Erforderlicher Förderdruck - required manometric pressure	Pa	12
Empfohlener Durchmesser f. Raumvolumenausgleich - recommended diameter in opening to secure sufficient air into the room	cm	-

Betrieb bei geschlossenem Feuerraum DIN EN 13229 - Mehrfachbelegung des Schornsteins <u>zulässig</u> Operation with closed heating space DIN EN 13229 - Multiple usage of the chimney <u>permissible</u>		
Abgasmassenstrom - exhaust mass flow	g/s	~ 10,2
Abgastemperatur - exhaust gas temperature	°C	~ 255
Erforderlicher Förderdruck - required manometric pressure	Pa	12
CO ₂	%	~ 8,4
Erforderlicher Durchmesser nach M-FeuVO 17.10.2003 necessary area to secure air balance in the room (M-FeuVO 17.10.2003)	cm	15
Verbrennungsluftbedarf - combustion air requirement	m ³ /h	~ 24,1

Wärmeverteilung - heat distribution		
Konvektion - convection	%	~ 55
Sichtscheibe - pane	%	~ 45
H ₂ O - water	%	-

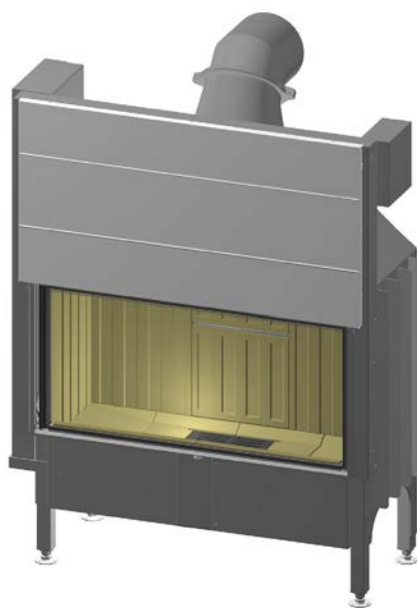
Abstände Heizkammer - distances to convection chamber		
zur Heizkammerwand - to the wall	cm	8
zum Aufstellboden - to the floor	cm	6

Wärmedämmung - insulation (Mineralwolle nach AGI-132 Q - rock wool mats in acc. with AGI-132 Q)		
Anbauwand - mounting wall	cm	13,3
Boden - floor	cm	-
Seitenwand - sidewall	cm	13,3
Vormauerung bei zu schützender Wand - additional walling for wall protection	cm	10

Die Abbildungen und Zeichnungen sind urheberrechtlich geschützt. Verwertung oder Veröffentlichung, auch einzelner Details, nur mit unserer Genehmigung. Technische Änderungen vorbehalten.
 All representations and drawings are copyrighted. Utilisation or publication, also single details, only with our written approval. Technical data are subject to change without notice.



Varia Ah-3S-2



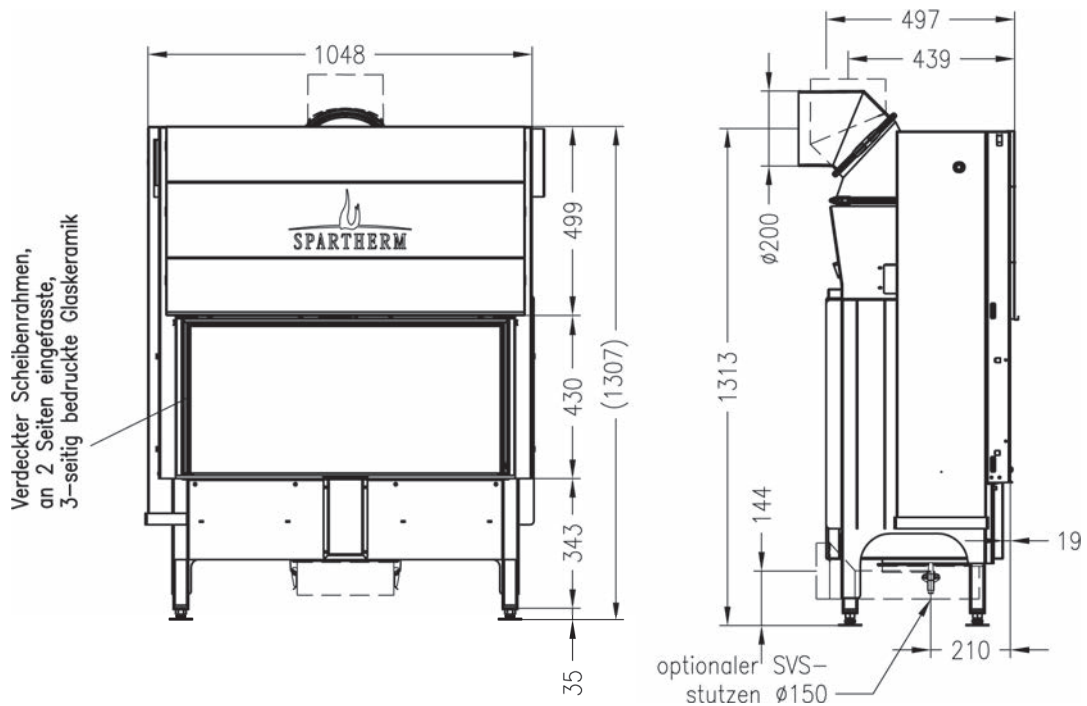
Die Abbildungen und Zeichnungen sind urheberrechtlich geschützt. Verwertung oder Veröffentlichung, auch einzelner Details, nur mit unserer Genehmigung. Technische Änderungen vorbehalten.

All representations and drawings are copyrighted. Utilisation or publication, also single details, only with our written approval. Technical data are subject to change without notice.

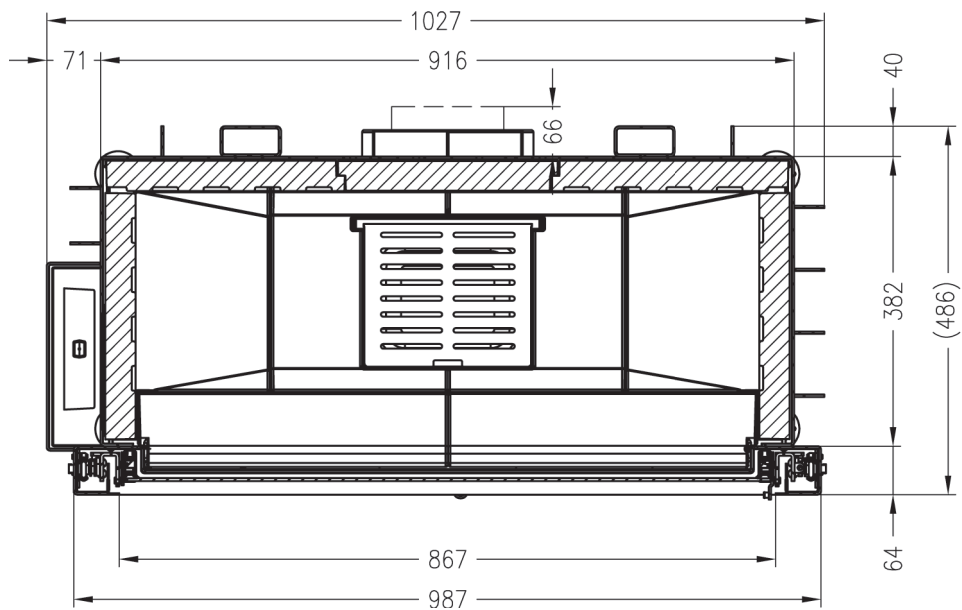


Vorderansicht
front view
M ~ 1:20

Seitenansicht
side view
M ~ 1:20



Horizontalschnitt
horizontal section
M ~ 1:10



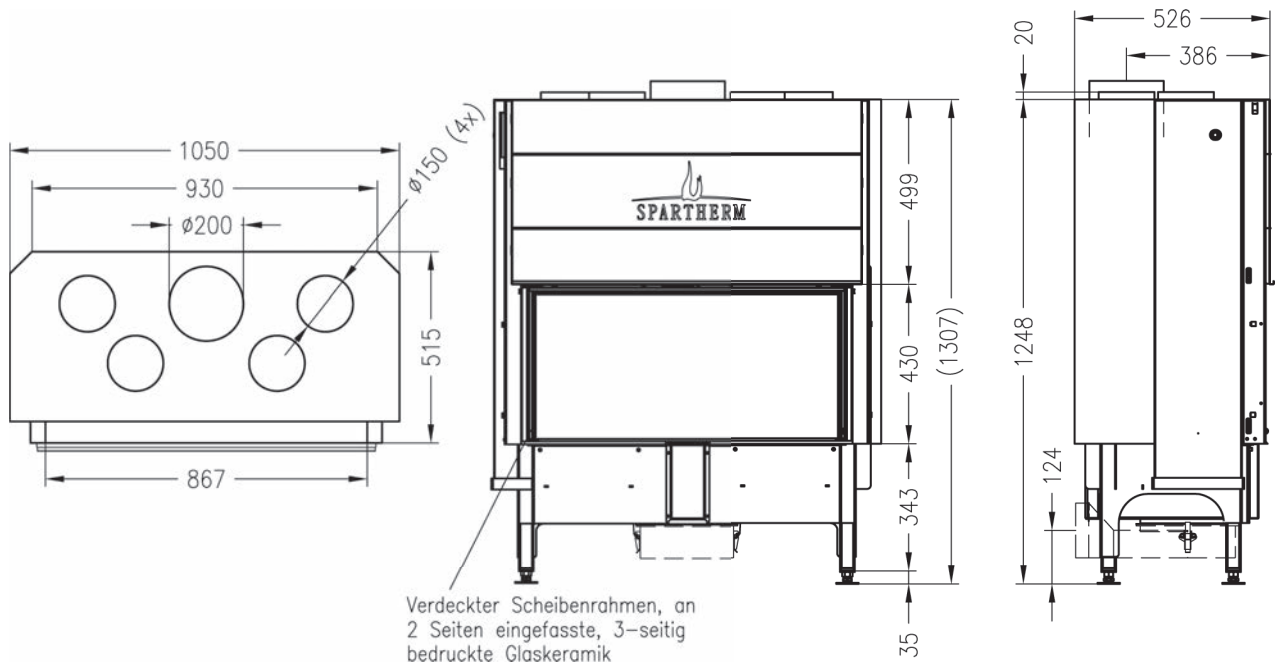
Stand: 07.2012

Die Abbildungen und Zeichnungen sind urheberrechtlich geschützt. Verwertung oder Veröffentlichung, auch einzelner Details, nur mit unserer Genehmigung. Technische Änderungen vorbehalten.

All representations and drawings are copyrighted. Utilisation or publication, also single details, only with our written approval. Technical data are subject to change without notice.



Varia Ah-3S-2



Prüfungen, Werte Zubehör, Kompatibilität

testings, facts, component parts, matches

Prüfungen und Werte - testings and facts	
Bauart A	✓
Bauart A1	✓
BlmSchV 1. Stufe	✓
BlmSchV 2. Stufe	✓
Art. 15a BVG	✓
Geprüft für nachgeschaltete Züge	✗

Zubehör - component parts	
SVS-Stutzen - separate parts	✓
Anschlussstutzen - air connection	✗
Tragrahmen - mounting frame	✓
Sondertragrahmen - special mounting frame	✗
Steckblenden - lateral snap-in covers	✗
Einschubrahmen - push-in frame	✗
Sesam	✓

Vorabdaten / Prüfbericht lag bei Drucklegung noch nicht vor!
 Advance data / inspection report was not yet available before printing!

Kompatibilität mit * - matches with *		
S-Airbox	✗	
S-Vent	✓	
S-Thermatik	✓	
S-Thermatik-Pro	✓	
S-Thermatik Global	✗	
S-Kamatik	✓	
S-Kamatik Plus	✓	
S-Kamatik Pro II	✓	
Thermobox schmal - slim	✓	
Thermobox breit - wide	✗	
Helix Set	S	✗
	M	✗
	L	✗
	XL	✗
Aquabox klein - small	✗	
Aquabox groß - large	✗	

* in Einzelkombination gewährleistet; multiple Kombinationen auf Anfrage
 * single combination warranted; multiple combination on request

Die Abbildungen und Zeichnungen sind urheberrechtlich geschützt. Verwertung oder Veröffentlichung, auch einzelner Details, nur mit unserer Genehmigung. Technische Änderungen vorbehalten.

All representations and drawings are copyrighted. Utilisation or publication, also single details, only with our written approval. Technical data are subject to change without notice.



Vorabdaten / Prüfbericht lag bei Drucklegung noch nicht vor!
 Advance data / inspection report was not yet available before printing!

Allgemeine Daten – general data		
Nennwärmeleistung (geschlossene Betriebsweise) – nominal heat output (closed structure)	kW	~ 9,0
Wärmeleistungsbereich – thermal output range	kW	~ 6,3 – 11,7
Wirkungsgrad – efficiency	%	> 80,0
Empfohlener Schornsteindurchmesser (bei Mind.-Höhe 5 m D) – recommended flue diameter (with minimum height 5 m D)	mm	200
Abgaskuppeldurchmesser – flue outlet diameter	mm	200
Gewicht (ca.) – weight (approx.)	kg	290
Erforderlicher Mindestquerschnitt für Zu- und Umluft (mit WLM) – required minimum cross section for circulating air (with WAC)	cm ²	~ 700
Erforderlicher Mindestquerschnitt für Um- / und Zuluft – required minimum cross section for circulating air	cm ²	~ 990/1190

Betrieb bei offenem Feuerraum DIN EN 13229 – Mehrfachbelegung des Schornsteins <u>nicht</u> zugelassen Operation with open heating space DIN EN 13229 – Multiple usage of the chimney <u>not</u> permitted		
Abgasmassenstrom – exhaust mass flow	g/s	~ 28,3
Abgastemperatur – exhaust gas temperature	°C	~ 210
Abgastemperatur hinter der Nachschaltheizfläche – exhaust gas temperature behind Additional heating surface	°C	-
Erforderlicher Förderdruck – required manometric pressure	Pa	12
Empfohlener Durchmesser f. Raumvolumenausgleich – recommended diameter in opening to secure sufficient air into the room	cm	-

Betrieb bei geschlossenem Feuerraum DIN EN 13229 – Mehrfachbelegung des Schornsteins <u>zulässig</u> Operation with closed heating space DIN EN 13229 – Multiple usage of the chimney <u>permissible</u>		
Abgasmassenstrom – exhaust mass flow	g/s	~ 10,2
Abgastemperatur – exhaust gas temperature	°C	~ 255
Erforderlicher Förderdruck – required manometric pressure	Pa	12
CO ₂	%	~ 8,4
Erforderlicher Durchmesser nach M-FeuVO 17.10.2003 necessary area to secure air balance in the room (M-FeuVO 17.10.2003)	cm	15
Verbrennungsluftbedarf – combustion air requirement	m ³ /h	~ 24,1

Wärmeverteilung – heat distribution		
Konvektion – convection	%	~ 55
Sichtscheibe – pane	%	~ 45
H ₂ O – water	%	-

Abstände Heizkammer – distances to convection chamber		
zur Heizkammerwand – to the wall	cm	8
zum Aufstellboden – to the floor	cm	6

Wärmedämmung – insulation (Mineralwolle nach AGI-132 Q – rock wool mats in acc. with AGI-132 Q)		
Anbauwand – mounting wall	cm	13,3
Boden – floor	cm	-
Seitenwand – sidewall	cm	13,3
Vormauerung bei zu schützender Wand – additional walling for wall protection	cm	10

Die Abbildungen und Zeichnungen sind urheberrechtlich geschützt. Verwertung oder Veröffentlichung, auch einzelner Details, nur mit unserer Genehmigung. Technische Änderungen vorbehalten.
 All representations and drawings are copyrighted. Utilisation or publication, also single details, only with our written approval.
 Technical data are subject to change without notice.

